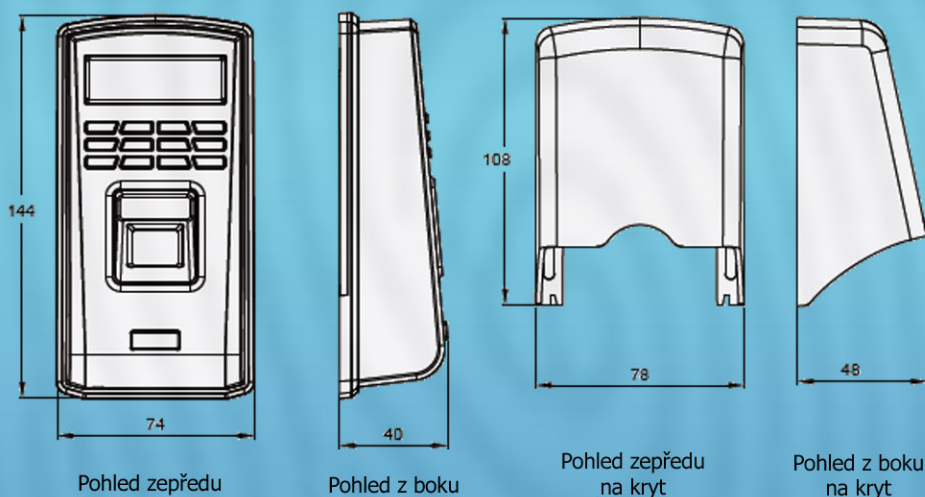


Parametry

Snímač	Optický snímač	Odběr při zatížení	<130mA
Display	Modrý LCD	Pohotovostní odběr	<20uA
Metoda identifikace	Otisk prstu, ID + otisk prstu, ID + helso	ESD tolerance	>15000V
Rychlost identifikace	<1 sekunda	Napájení	DC12V
Metoda registrace	Otisk prstu, heslo	Teplota/vlhkost	-10°C - 60°C / 20% - 80%
Kapacita otisků	512/1 000 (volitelné)	Rozměry	74(v)*144(h)*40(d)mm
Kapacita záznamů	30 000	Barva	Černá
FRR	0.001%	Velikost snímače	22mm*18mm
FAR	0.00001%	Rozlišení	500DPI
Standardní port	RS485, Wiegand	Materiál	ABS plast
Volitelný port	TCP/IP		

Rozměry



Nákres síťového zapojení

